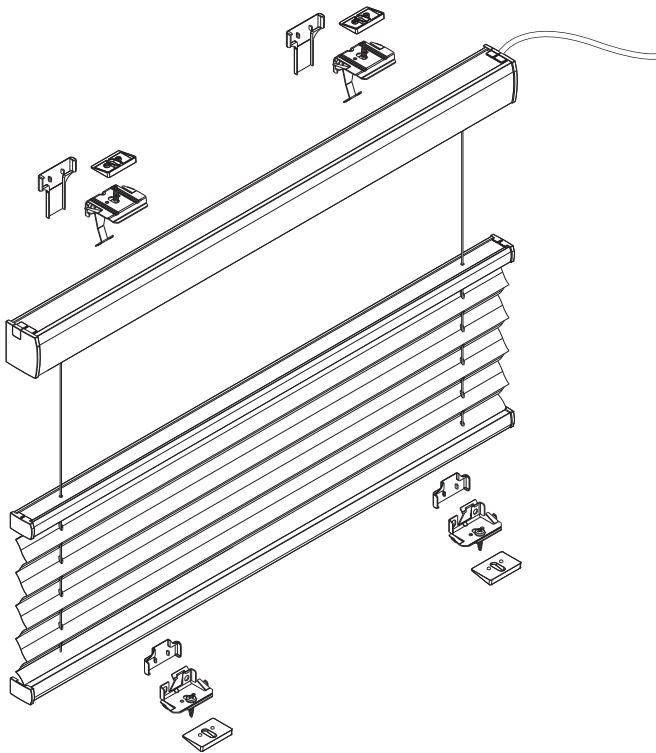


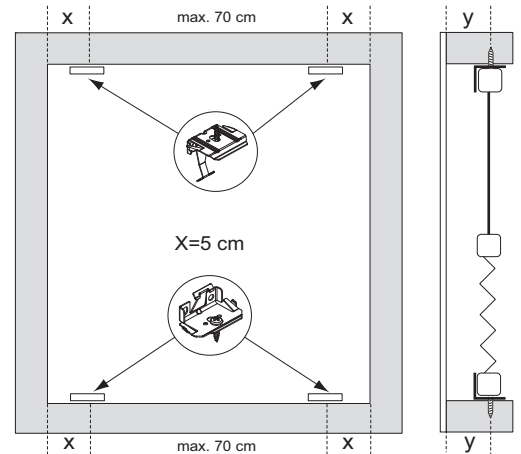
## Montering Tak / Nisje [R1]

- Produktet må ikke skades når man benytter skarp kniv til å åpne pakken!
- Monterings skruer: Benytt en str-2 skrutrekker (POZIDRIVE) eller benytt en elektrisk drill med svakest styrke
- Demontering: Benytt en flat skrutrekker med bredde maks 6 mm .
- Benytt kun originale skruer som følger med, dette for å motvirke funksjonsfeil pga store skruhoder.

**Modell**  
**BE16**



Systembredde	Antall deler					
0 - 80 cm	2	2	2	2	4	4
81 - 150 cm	3	3	3	3	6	6
151 - 220 cm	4	4	4	4	8	8
221 - 230 cm	5	5	5	5	10	10



**Tildekning brakett**  
1

**Kile (11°) for vindusrammer med helning**  
1A

**Installasjon**  
4

**Montering av system på klikkfeste**

4-A1, 4-A2, 4-B1, 4-B2

**Montering oppe**  
2

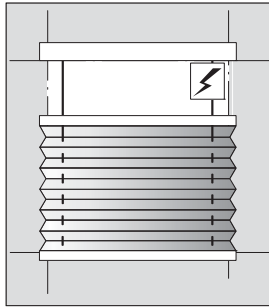
**Montering nede**  
3

**Kobling**  
5

Den innebygde motoren (24 V DC) med automatisk endestopp kan kun kobles til 230V med en stabil 24V DC transformator.

**Bruk kun Transformatorer og styringer anbefalt av produsenten av pli-sol, dette for å unngå skader eller feilfunksjoner pga ikke-kompatible elektriske komponenter.** Når tilkobling av elektriske komponenter, må man sjekke vedlagte koblingsskjema fra produsenten av transformatoren

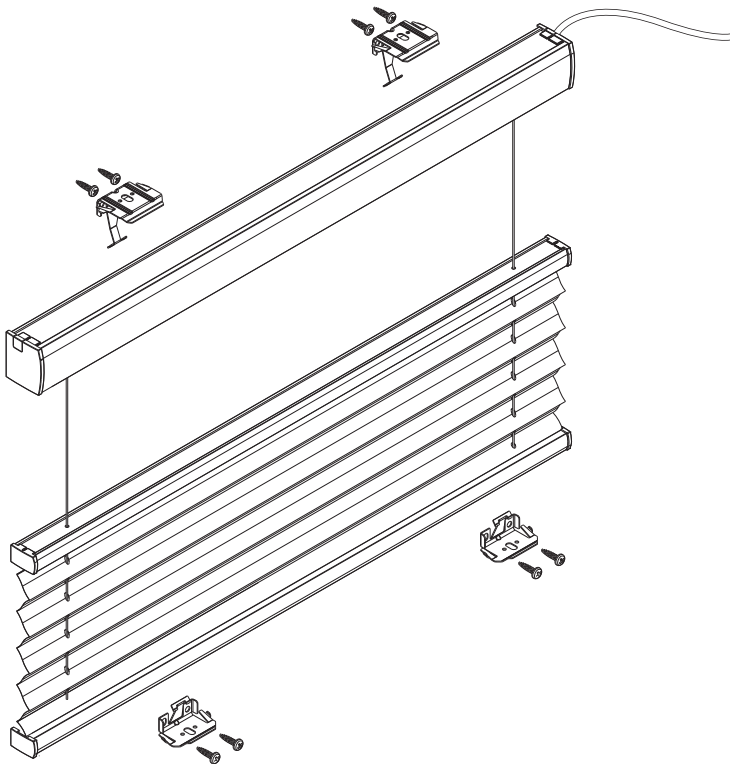
**Demontering**



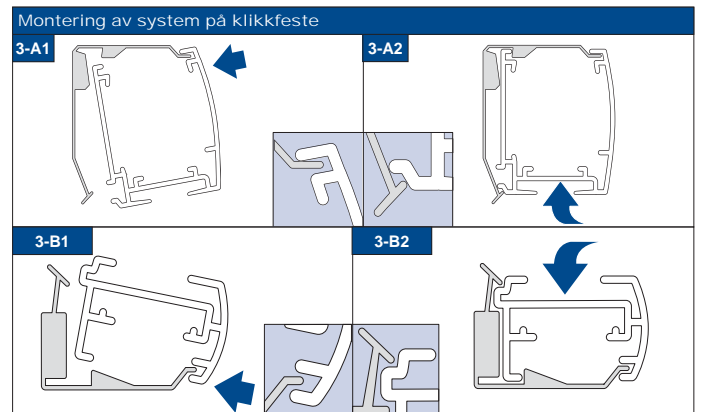
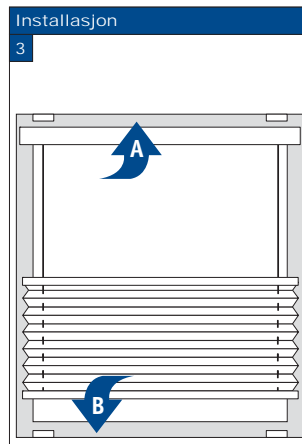
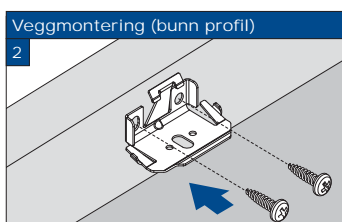
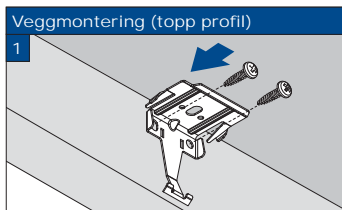
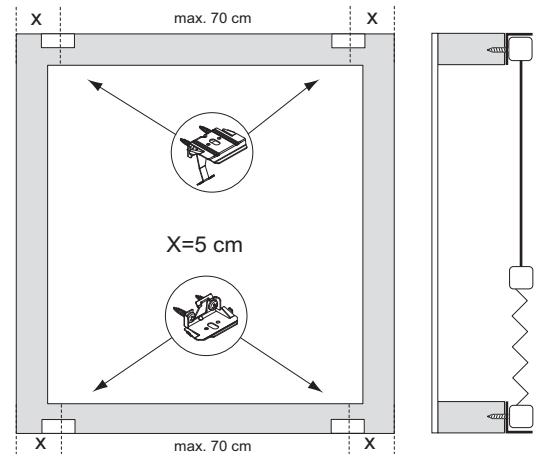
## Montering vegg / vindusramme [F1]

- Produktet må ikke skades når man benytter skarp kniv til å åpne pakken!
- Monterings skruer: Benytt en str-2 skrutrekker (POZIDRIVE) eller benytt en elektrisk drill med svakest styrke
- Demontering: Benytt en flat skrutrekker med bredde maks 6 mm .
- Benytt kun originale skruer som følger med, dette for å motvirke funksjonsfeil pga store skruhoder.

**Modell**  
**BE16**



Systembredde	Antall deler		
0 - 80 cm	2	2	8
81 - 150 cm	3	3	12
151 - 220 cm	4	4	16
221 - 230 cm	5	5	20



**Kobling**

4

Den innebygde motoren (24 V DC) med automatisk endestopp kan kun kobles til 230V med en stabil 24V DC transformator.

**Bruk kun Transformatorer og styringer anbefalt av produsenten av pli-sol, dette for å unngå skader eller feilfunksjoner pga ikke-kompatible elektriske komponenter.** Når tilkobling av elektriske komponenter, må man sjekke vedlagte koblingsskjema fra produsenten av transformatoren

