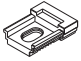

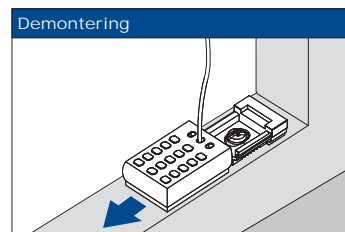
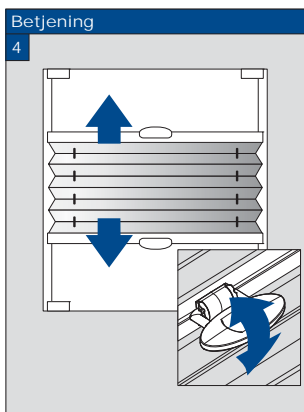
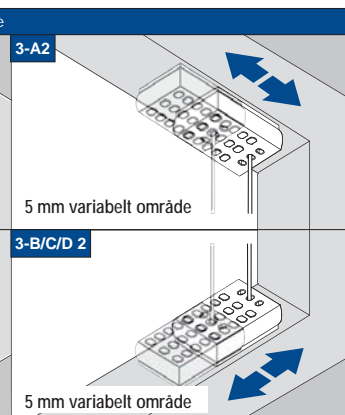
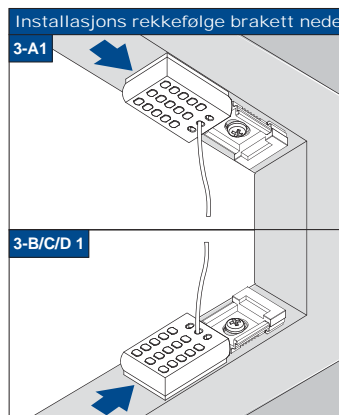
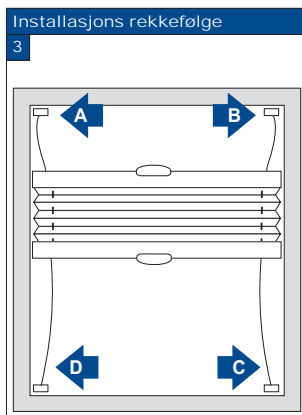
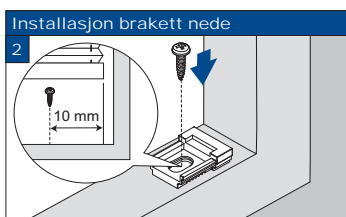
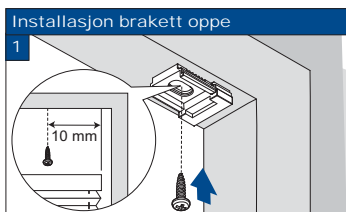
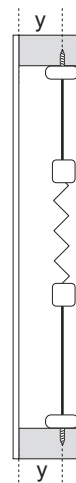
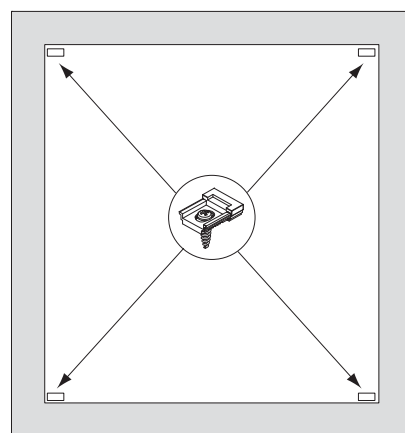
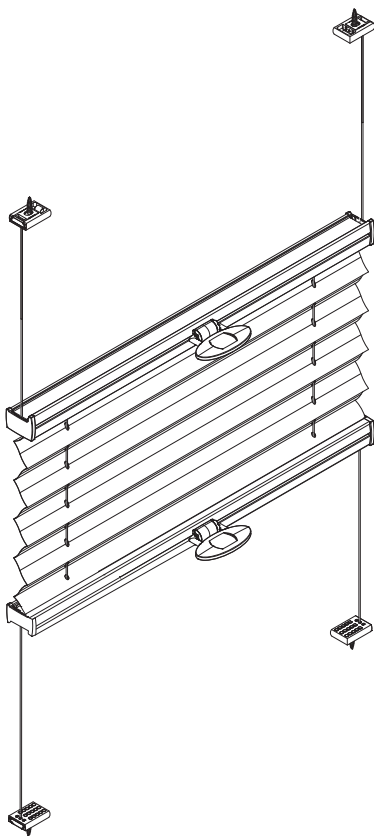


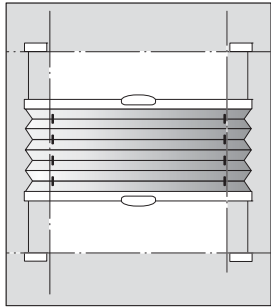
Montering Tak / Nisje [R1]

- Produktet må ikke skades når man benytter skarp kniv til å åpne pakken!
- Monterings skruer: Benytt en str-2 skrutrekker (POZIDRIVE) eller benytt en elektrisk drill med svakest styrke
- Demontering: Benytt en flat skrutrekker med bredde maks 6 mm .
- Benytt kun originale skruer som følger med, dette for å motvirke funksjonsfeil pga store skruhoder.

Modell
BB24

Systembredde	Antall deler	
0 - 128 cm		
	4	4

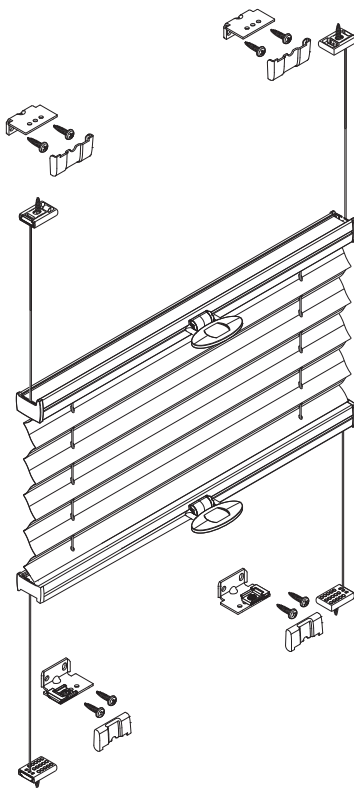




Montering vegg / vindusramme [F1]

- Produktet må ikke skades når man benytter skarp kniv til å åpne pakken!
- Monterings skruer: Benytt en str-2 skrutrekker (POZIDRIVE) eller benytt en elektrisk drill med svakest styrke
- Demontering: Benytt en flat skrutrekker med bredde maks 6 mm .
- Benytt kun originale skruer som følger med, dette for å motvirke funksjonsfeil pga store skruhoder.

Modell
BB24



Systembredde	Antall deler				
0 - 128 cm					
	4	4	4	8	4

